


**Medidor de volumen con paredes deformables
Diaphragm gas meter**
**Modelo:
Model:** **RS/2001**

El medidor de gas G4 mod. **RS / 2001** es una nueva línea de medidores, diseñada de acuerdo a los más altos estándares de precisión y confiabilidad.

El cartucho de medición determina la precisión del medidor y es sometido a varios y estrictos controles de calidad durante todo el proceso de producción.

El Cuerpo se puede hacer tanto en acero galvanizado estampado o en aluminio inyectado.

Los contadores de gas se pueden utilizar en las redes canalizadas para el gas de tipo natural y manufacturado, GLP u otros gases no corrosivos y previamente tratados.

The gas meters mod. **RS/2001** are a new meter line designed in conformity to the high accuracy and reliability standards. The metering cartridge determines the meter accuracy and it is submitted to several and strict quality control procedures during the whole production process.

The external case can be made both in pressed zinc-coated steel plate or in die cast aluminium.

The gas meters can be used in canalized networks for natural and manufactured gas, LPG or other non-corrosive and preliminarily treated stable gases.

Características técnicas

- Cuerpo: Aluminio inyectado
Lamina de acero galvanizado estampado
- Membrana sintética
- Equipado con emisor de impulsos LF (reed)
- Pintura de poliéster en polvo horneable
- EN1359 resistente alta temperatura: 1998/A1: 2006 - (caja en lamina de acero) - 6.5.5
- Tm: -10 ° C + 40 ° C
- Certificado de aprobación 2004/22/CE
- Conforme con recomendaciones EN1359: 1998 / A1: 2006
- Conforme con recomendaciones OIML
- Bajo pedido: transmisor magnético

Technical features

- Body: die cast aluminium
pressed zinc-coated steel plate
- Synthetic diaphragm
- Equipped with LF pulse emitter (reed)
- Poliester powder paint cooked in oven
- High temperature resistant EN1359:1998/ A1:2006 – 6.5.5 – (steel plate version)
- Tm: -25°C.....+55°C
- Certificate of EEC 71/318 approval
- In conformity with EN1359:1998/A1:2006
- In conformity with OIML recommendation
- Upon request: magnetic transmission

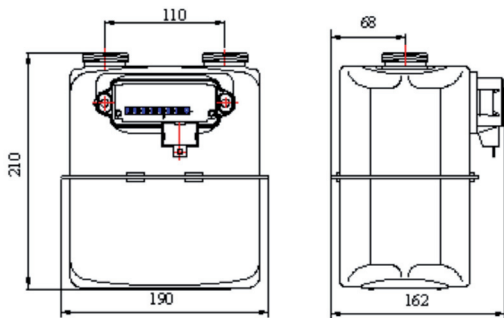
RS/2001 LA - RS/2001 AL - RS/2001 LA monopipe

Clase Class		RS/2001 LA			RS/2001 AL			RS/2001 LA monopipe		
		G1,6	G2,5	G4	G1,6	G2,5	G4	G1,6	G2,5	G4
Volumen cíclico Cyclic volume	dm3	1,2			1,2			1,2		
Capacidad máxima Maximum capacity	m3/h	2,5	4	6	2,5	4	6	2,5	4	6
Capacidad mínima Minimum capacity	m3/h	0,016	0,025	0,04	0,016	0,025	0,04	0,016	0,025	0,04
Presion maxima Max. pressure	bar	0,5			1,6			0,5		
Conexiones* Connections	Pollici	¾"- 7/8"- 1"- 1"1/4 - ISO228			1"1/4			2" - ISO228		
Peso Weight	kg	1,45			1,45			1,60		
Distancia entre conexiones Distance between connections	mm	110 - (160 - 250)			110			-		

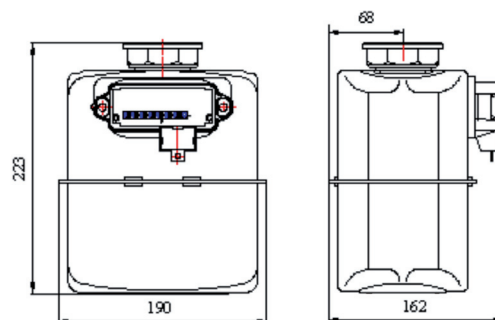
* Otras conexiones bajo pedido - Other connections on request

**Plano de dimensiones
Overall dimensions**

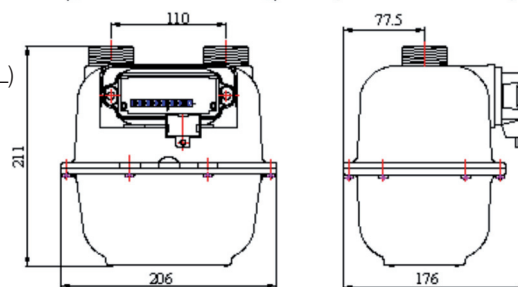
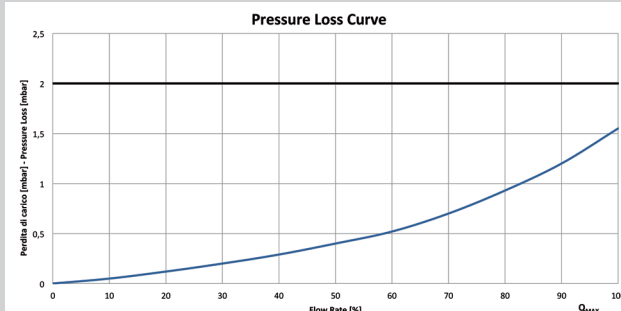
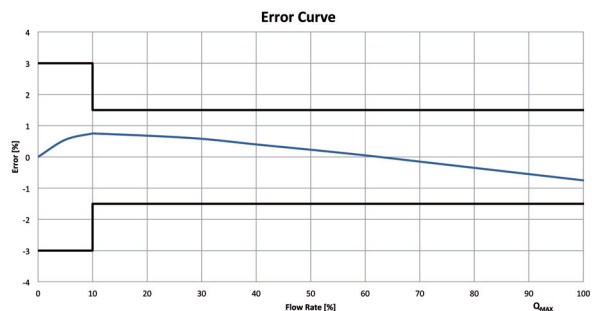
Acero (LA)
Steel plate (LA)



Ataque unico (LA)
Monopipe (LA)



Aluminio (AL)
Aluminium (AL)


Diagrama - Curve


d= 1

Los datos son indicativos y por tanto no son vinculantes. Nos reservamos el derecho de aportar modificaciones sin aviso previo.

CT-s605-IE-a Mayo 2015

Data are indicative and not binding. We reserve the right to make changes without notice.